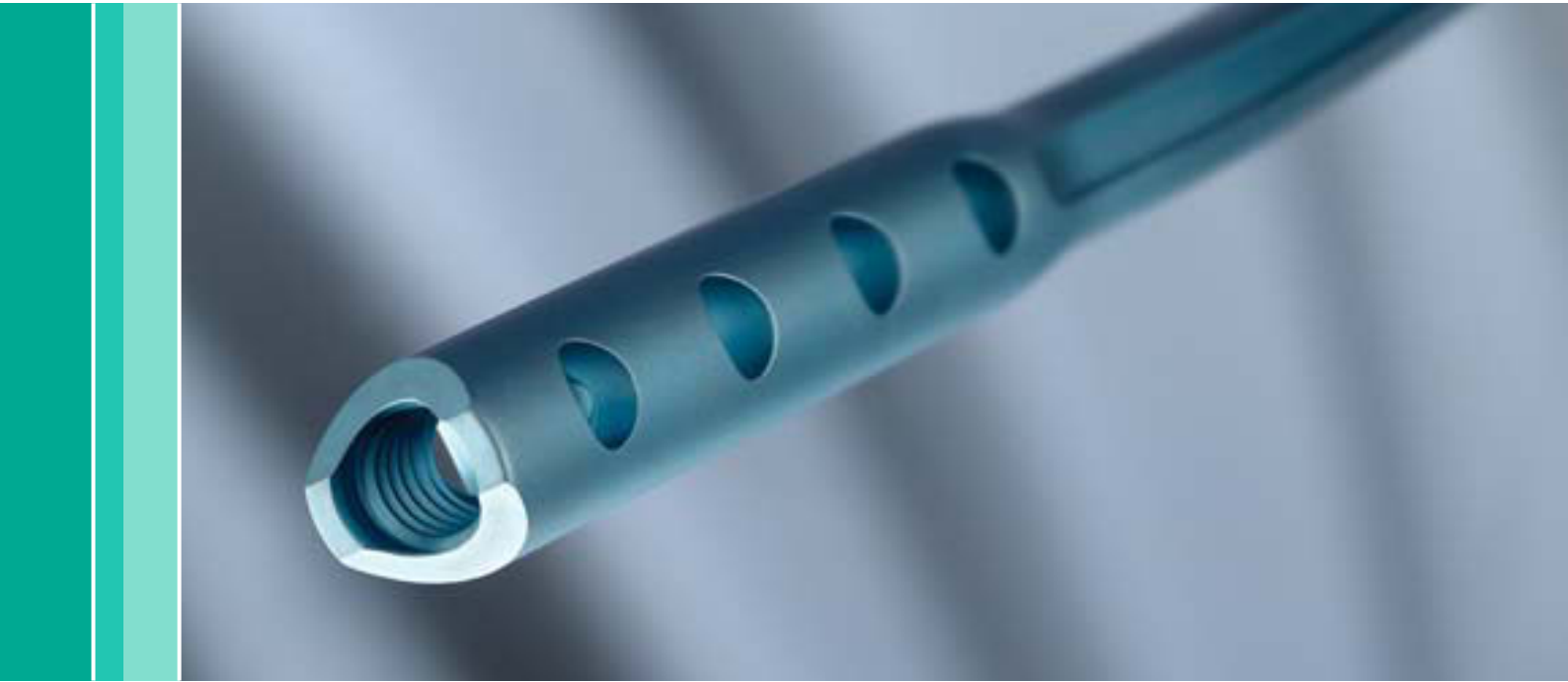


# Aesculap® Targon® RF

Retrograder Femurnagel



Aesculap Orthopaedics

# Targon® RF



Hans-Werner Stedtfeld, MD  
ehemalige Leitung der Klinik für  
Unfall- und Orthopädische Chirurgie,  
Klinikum Nürnberg Süd

„Die antegrade Verriegelungsnagelung ist für die meisten Frakturen des Femurschaftes Standard geworden. Um die Indikation des antegraden Verfahrens möglichst auszuweiten, sind im Targon® Femur-System die distalen Bohrungen weit nach distal verlagert und verdreifacht worden. Dennoch ergeben sich für das retrograde Nagelverfahren sehr gute oder relative Indikationen:

Suprakondyläre und interkondyläre Femurfrakturen (Typ A und C der AO-Klassifikation) stellen heute anerkannte Indikationen für die retrograde Verriegelung dar. Der Vorteil der intramedullären Fixation dieser Frakturen liegt in der geringeren Beanspruchung der lateralen Gleitschichten des distalen Oberschenkels gegenüber der erforderlichen Weichteilpräparation für die extramedulläre Implantatbefestigung. Schnell wird durch die verminderte Invasivität eine schmerzarme Beweglichkeit des Kniegelenkes erreicht.

Mit dem neuen retrograden Femurnagelsystem sind klare und zuverlässige Operationsschritte realisiert. Das Nagel-design und die Instrumentation verringern die Wahrscheinlichkeit eines primären (durch Bohrmehl) oder sekundären (durch hervorragende Kanten des distalen Nagelendes) Kniebinnenschaden. Das Schraubendesign ist auf stärkere und prolongierte Belastungen ausgelegt.

Osteoporotische Situationen werden mit der neuartigen Gewindehülse gut beherrschbar. Damit reduziert sich die Gefahr der sekundären Protrusion des Implantates in das Kniegelenk hinein und die Gefahr der Schraubenlockerung mit konsekutivem Repositionsverlust. Für die meisten Formen der distalen metaphysären Femurfrakturen ist eine Möglichkeit gegeben, den Nagel zusätzlich am distalen Ende des Schaftfragmentes zu verriegeln und durch diese „Transfixation“, die auf die Frakturzone einwirkenden Kräfte besonders wirksam zu neutralisieren. Die distalste Verriegelungsschraube wird durch die Verschlusschraube gegen Angulation und Gleiten im Nagelloch geblockt. Durch beide Maßnahmen werden besonders die endostalen Frakturheilungsvorgänge der Metaphyse unterstützt.

Für die retrograde Nagelung von Schaftfrakturen steht eine Langversion zur Verfügung, die im proximalen Femurbereich in der Sagittalrichtung verriegelt wird. Hierfür gibt es einige günstige oder gar zwingende Indikationen: „Flowing Knee“-Frakturen des Schwerstverletzten, Dekubitalulcera im Trochanterbereich, Ankylosen und Arthrodesen des Hüftgelenkes usw. Der retrograde Nagel rundet die Fixationsmöglichkeiten des Targon®-Systems für femorale Frakturen ab.“

# Stable Fixation of Femoral Metaphyseal Fractures



# Targon® RF

## Das System



### ■ Bohrmehl im Kniegelenk?

Die Verteilung von Bohrmehl im Kniegelenk wird durch die Eröffnung mit der Hohlfräse vermieden.

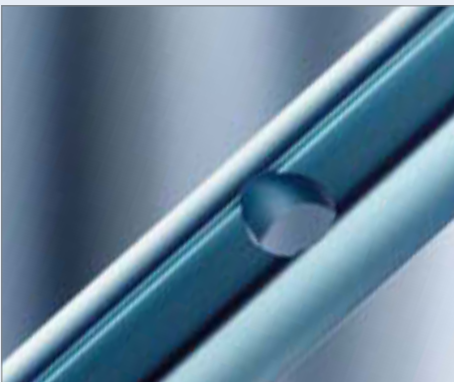
### ■ Kniebinnenschaden durch Implantatüberstand?

Eine ausreichende Implantatversenkung vermeidet den Überstand der Implantatkanten. Durch die ventrale und dorsale Abschrägung des Targon® RF kann die Versenkung des Nagels knapp gehalten werden; es verbleibt umso mehr Platz für die Verriegelung.

### ■ Metaphysäres Winkelspiel?

Metaphysäres Winkelspiel und Schraubengleiten können ein Übermaß an Instabilität im Frakturbereich verursachen. Dies wird durch die Arretierung der distalsten Schraube mit der Verschlusschraube verhindert. Scherbewegungen im Frakturbereich? Durch die Transfixation der Fraktur am distalen Schaftfragment mittels der vierten Verschraubung werden Scherbewegungen zwischen Metaphysen – und Schaftfragment aufgehoben.

# Löst die Probleme bei der retrograden Versorgung des Femurs



## ■ Abweichung der Nagelkrümmung von der Anatomie?

Liegen die proximalen Verriegelungslöcher abseits des größten Femurschaftdurchmessers, häufen sich Fehlbohrungen. Diese Fehlbohrungen werden durch eine anatomiegerechte Nagelkrümmung deutlich reduziert.

## ■ Schraubenlockerung bei Osteoporose?

Mangelhaftem Schraubenhalt bei Osteoporose wirkt die beidseitig metaphysär einsetzbare Gewindehülse entgegen.

## ■ Zu hoher intramedullärer Druck?

Die Längsnuten mit Drainageeffekt verringern den Markraumdruck bei der Nagelinsertion.

# Targon® RF

## Das Implantat

### Vierfachverriegelung

- Option der Transfixation: Neutralisierung der Fraktur im meta-diaphysären Übergangsbereich
- Günstige Lastverteilung bei Osteoporose

### Ventro-dorsal abgeschrägtes Nagelende

- Verhindert Kniebinnenschäden durch Implantatüberstand

### Spezielles Nagelspitzen- design

- Erleichtert das Implantieren in der spongiosen Trochanterregion

### Längsnuten

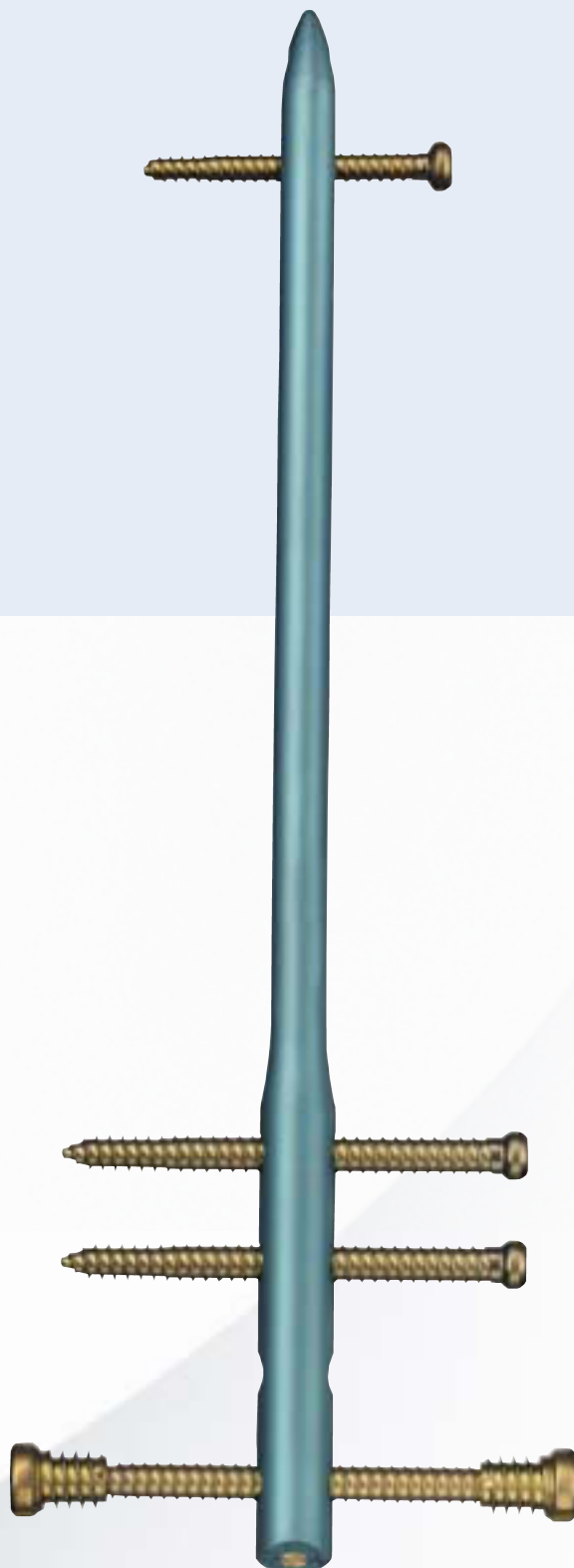
- Förderung der periostalen Kallusbildung im Schaftbereich durch höhere Elastizität
- Beschleunigte endostale Gefäßregeneration durch Implantatfreiraum
- Reduktion des intramedullären Drucks bei Nagelimplantation durch Drainageeffekt

### Anatomisches Nagel- design

- Leichtes Implantieren des Nagels
- Zentrale Lage der Verriegelungslöcher im Markkanal

Implantatwerkstoff:  
Titanlegierung Ti6Al4V





### Gewindehülsen gewährleisten festen Schraubensitz bei Osteoporose

- Innengewinde für feste Verbindungen zwischen Gewindehülse und Schraube
- Selbstschneidendes Außengewinde sorgt für großflächigen Knochenkontakt

### Verriegelungsschrauben

- Belastbare Titanlegierung mit bewährtem Design

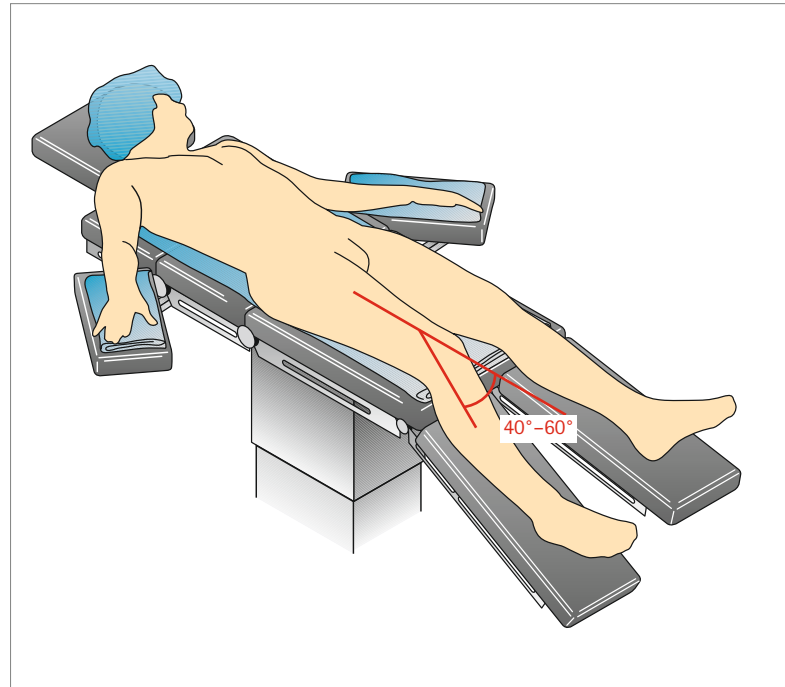
### Verschlusschraube

- Arretiert die distalste Schraube gegen metaphysäres Winkelspiel und Schraubengleiten

# Targon® RF

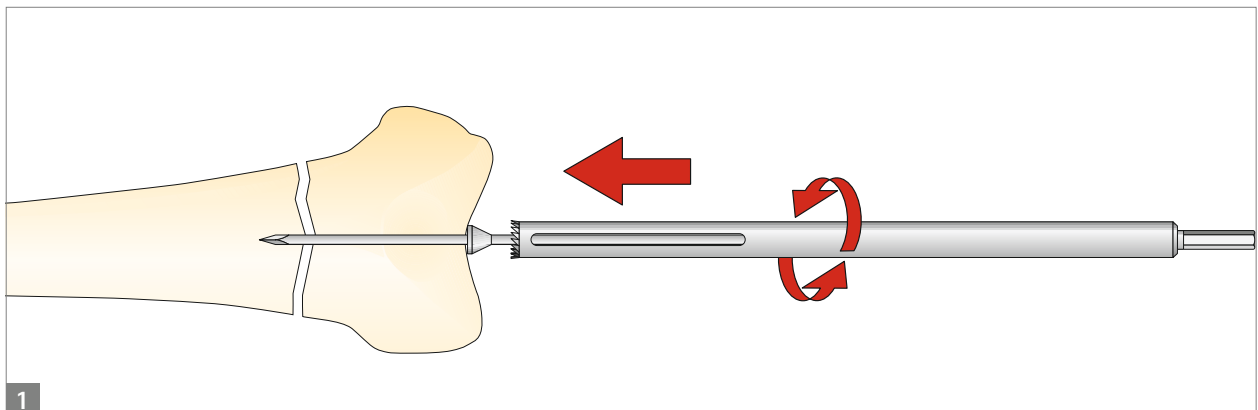
## Operationstechnik

- Patientenlagerung
- Präoperative Planung



### Präoperative Planung

- Erforderlicher Nageldurchmesser
- Nagellänge
- Art der Verriegelung
- Nageleintrittspunkt



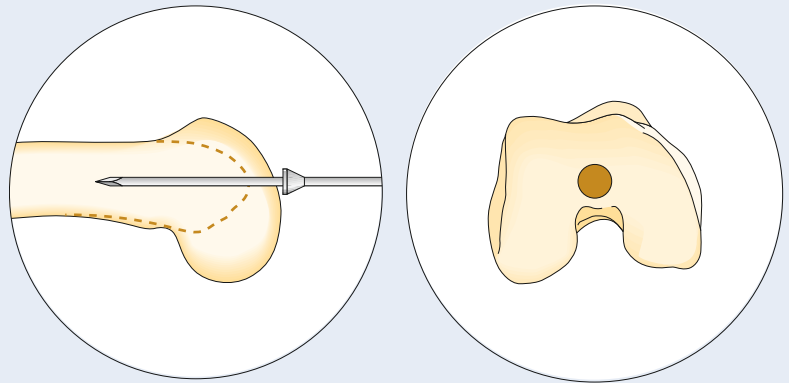


## Zugang und Preparation des Nagelbettes [1]

### Zugang

- Hohlfräse Ø 12,5 mm KH392R
- Tellerführungsspieß KH393R
- Universalhandgriff KH319R

Hautschnitt am medialen Rand des Pattelabandes und Gewebespaltung. Nach Gelenköffnung Tellerführungsspieß mit dem Universalhandgriff oder motorisch betrieben am vordersten Rand der Notch einbringen. Bildwandlerkontrolle. Eingangsloch mit der Hohlfräse eröffnen.

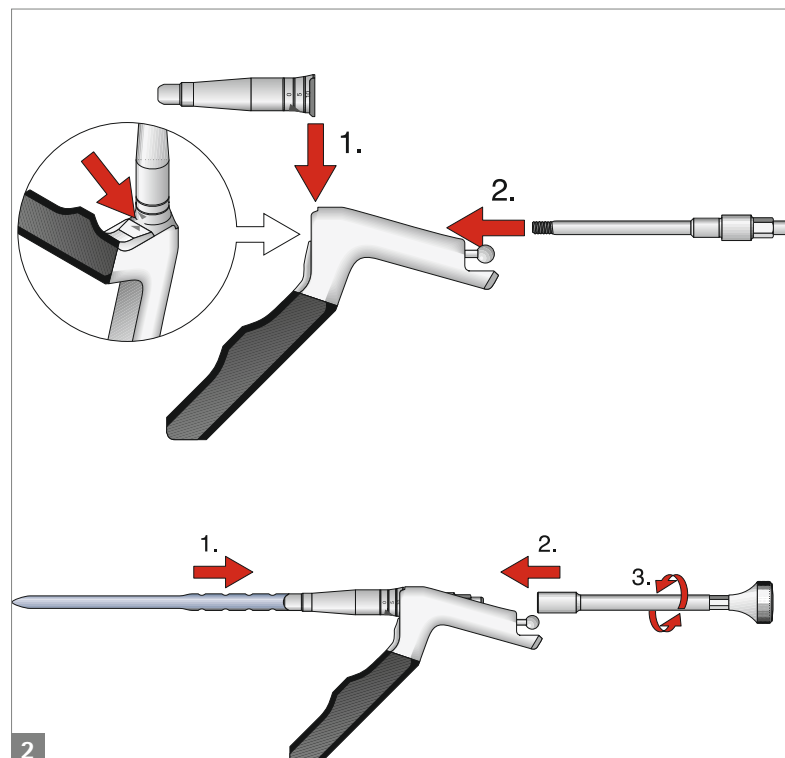


## Nageleinführung [2]

### Montage des Nagels am Zielgerät

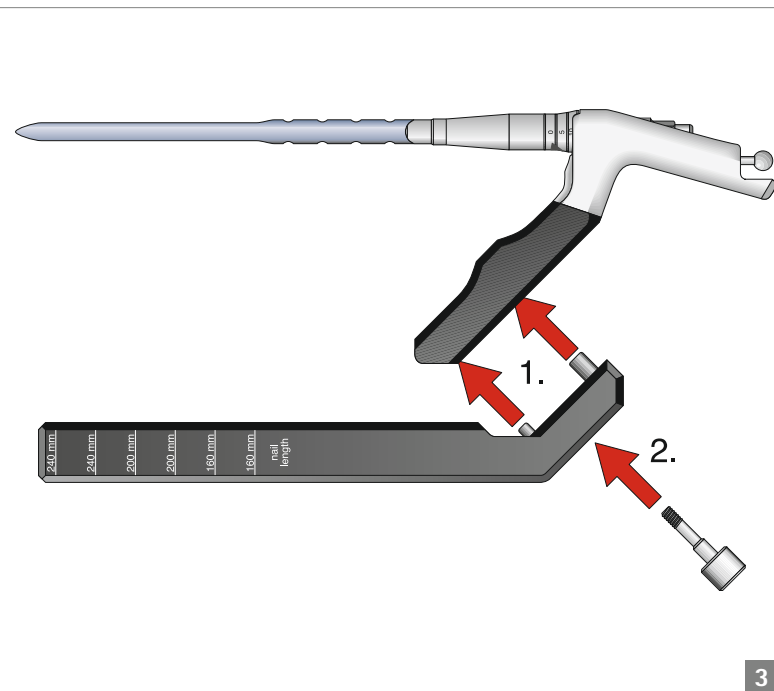
- Zielgerät KH210
- Nageladapter KH396R
- Nageladapterschraube KH397R
- Sechskantschlüssel KH321R

Nageladapter mit dem Zielgerät verbinden. Durchstecken der Nageladapterschraube bis über den leichten Druckpunkt. Ausgewählten Nagel andrehen, mit dem Steckschlüssel von Hand anziehen. Anatomiegerechte Kurvation des Nagels bei lateraler Lage des Zielgerätes beachten.



# Targon® RF

## Operationstechnik



### Montage des Zielbügels am Zielgerät [3]

- Zielaufsatz KH395P
- Schraube für Zielaufsatz KH409R

Den Zielaufsatz in die Aussparungen am Zielgerät einsetzen und mit der Schraube für den Zielaufsatz befestigen.

### Nagellage anpassen zum Zielgerät [4]

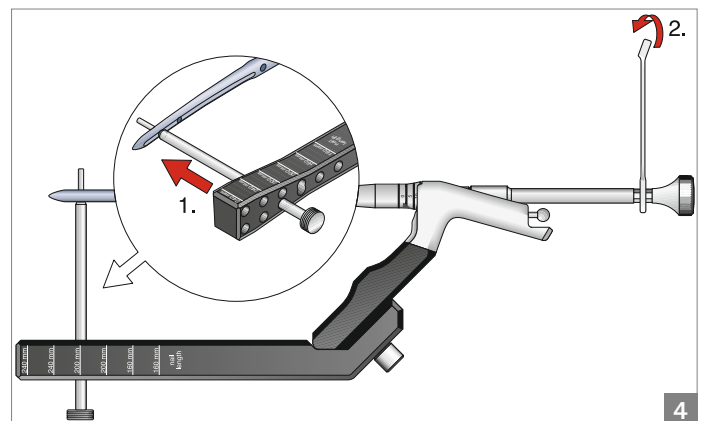
(Nägel bis 240 mm Länge)

- Nagel-Zentrierstift KH394R
- Steckschlüssel KH321R
- Gabelringschlüssel KH324R

Um die Verriegelungslöcher des Nagels mit dem Zielbügel abzustimmen, den Zentrierstift durch den Zielbügel in die Verriegelungslöcher stecken, mit Steck- und Gabelringschlüssel fest anziehen.

#### Beachten:

Positionierung des Zentrierstiftes in der unteren Reihe des Zielbügels entsprechend der Nagellängenangabe

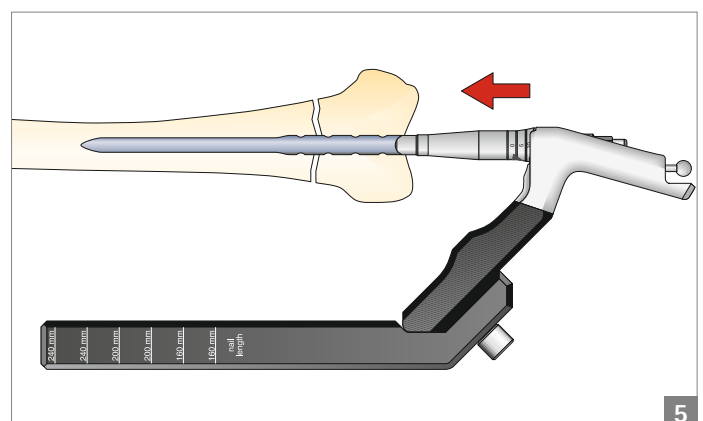


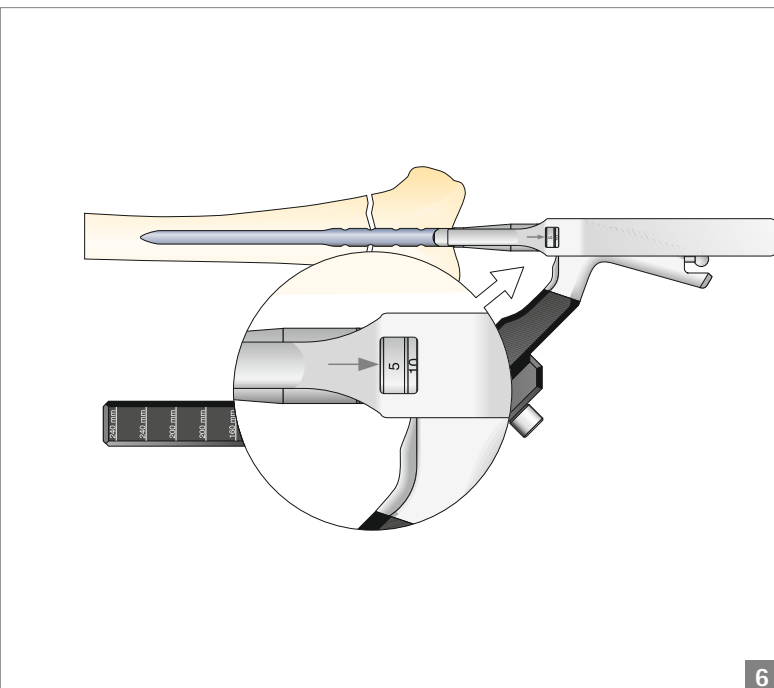
### Einführen des Nagels [5]

Nagel manuell einführen.

#### Beachten:

Bei Langnagelversion, Zielbügel erst nach dem Einschlagen des Nagels aufschrauben.



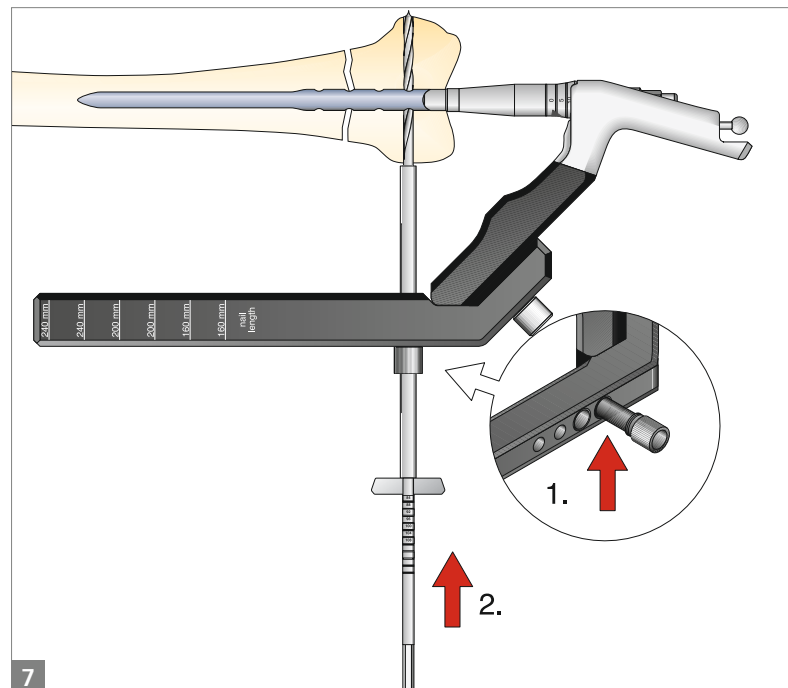


6

### Feinpositionierung des Nagels [6]

#### ■ Tiefenmesslatte KH406R

Bildwandlerkontrolle der Nagellage. Tiefenmesslatte entlang dem Adapter bis zum Eingangsloch vorschieben. Im Fenster der Tiefenmesslatte kann die gewünschte Einbringtiefe (0-10 mm) des Nagels abgelesen werden. Generell min. 5 mm.



7

### Distale Verriegelung [7]

#### Aufbohren

- Schraubbuchse KH410P
- Gewebeschutzhülse KH429R
- Obturator KH383R
- Spiralbohrer Ø 5 mm KH385R

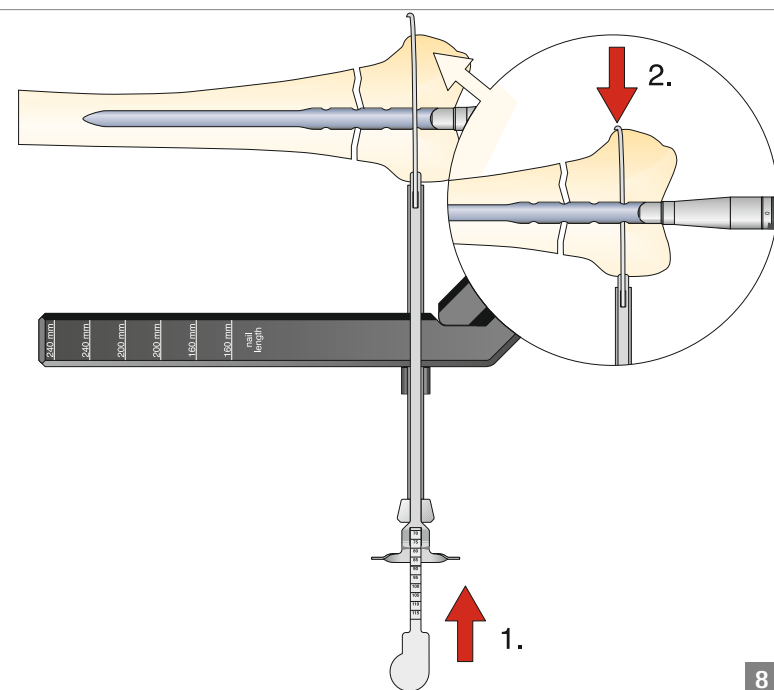
Schraubbuchse in den Zielbügel einschrauben. Einbringen der Gewebeschutzhülse bis nahe der Haut, definitive Feinreposition der Fraktur, Stichinzision, Aufweiten der Inzision, Vorschieben der Gewebeschutzhülse mit dem Obturator. Aufbohren des Schraubenkanals mit dem Spiralbohrer Ø 5 mm.

#### Beachten:

Unbedingt diese Reihenfolge einhalten. Keine Veränderung der Flexionstellung des Kniegelenkes vornehmen. Gefahr des Verziehens der Gewebeschutzhülse durch den Tractus iliotibialis. Fehlbohrung möglich.

# Targon® RF

## Operationstechnik



8

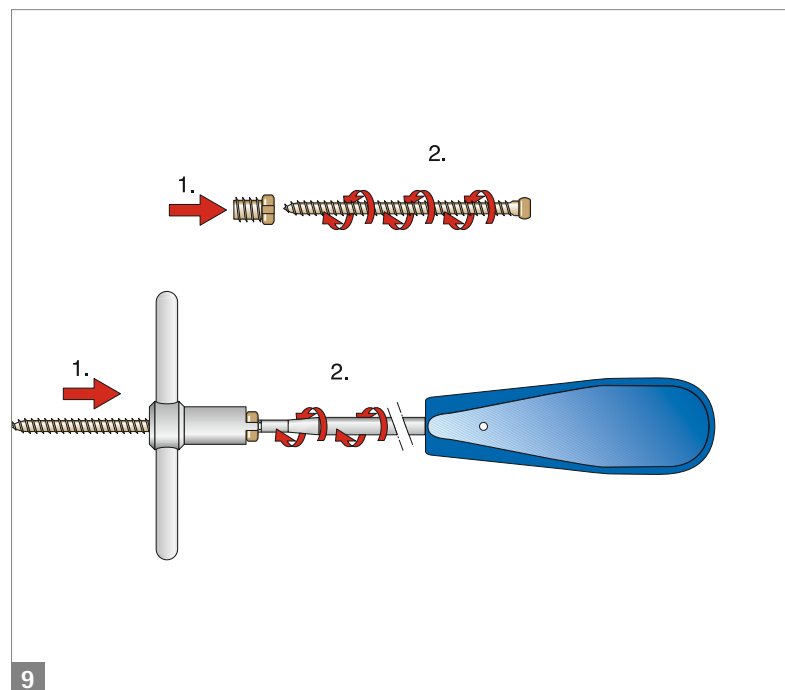
### Verriegelung [8]

- Schraubenlängenmessgerät KH274R
- Schraubendreher KH322R

Bestimmung der Schraubenlänge mit dem Schraubenlängenmessgerät. Die angezeigte Länge bestimmt den Abstand von Kortikalis zu Kortikalis. Einbringen der ausgewählten Schraube  $\varnothing$  6 mm mit dem Schraubendreher.

### Beachten:

Keine gewaltsamen Manipulationen! Gefahr des Verlustes der Abstimmung zwischen Ziehbügel- und Nagellochlage für die proximale Verriegelung.



9

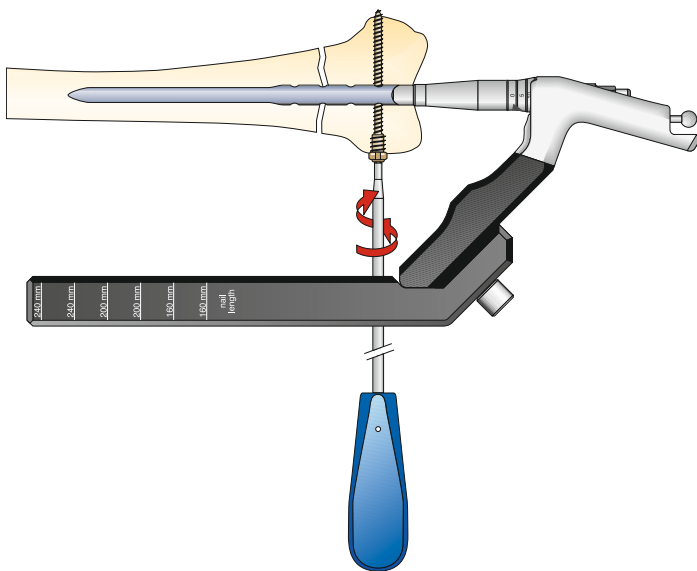
### Laterale Verwendung der Gewindehülse [9]

- Kontergriff KH405R
- Schraubendreher KH322R

Aufschrauben der Gewindehülse von Hand auf die ausgewählte Schraube. Festschrauben der Verbindung mit Kontergriff und Schraubendreher.

### Beachten:

Vor dem Einbringen der Gewindehülse von medial, erst alle anderen benötigten Verriegelungsschrauben von lateral eindrehen. Dies vermeidet unnötiges Hin- und Herklappen des Zielbügels.



10

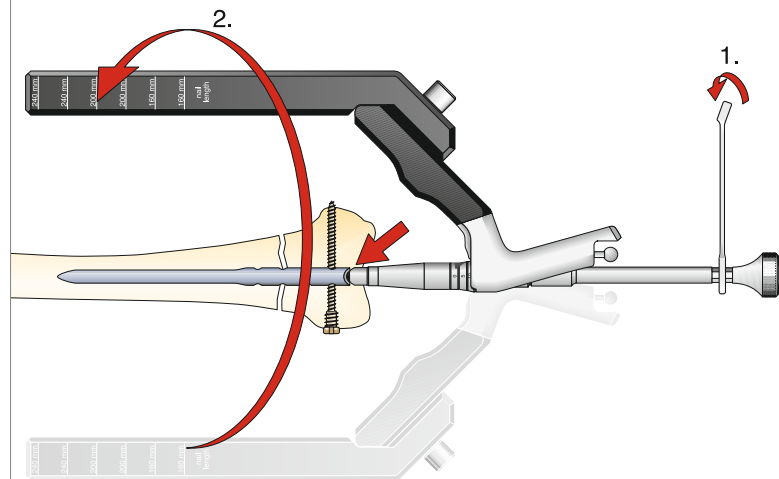
### Einbringen der Verriegelungsschraube mit Gewindehülse von lateral [10]

- Schraubendreher KH322R

Herausdrehen der Schraubbuchse und Eindrehen der Schrauben-Hülsen-Kombination durch den Zielbügel bis zum kortikalen Anschlag des Gewindehülsekopfes.

#### Beachten:

Nach Vorschieben der Gewebeschutzhülse bis auf den Knochen darf die Beugstellung des Kniegelenkes nicht verändert werden. Gefahr des Verziehens der Gewebeschutzhülse durch den Tractus iliotibialis. Fehlbohrung möglich.



11

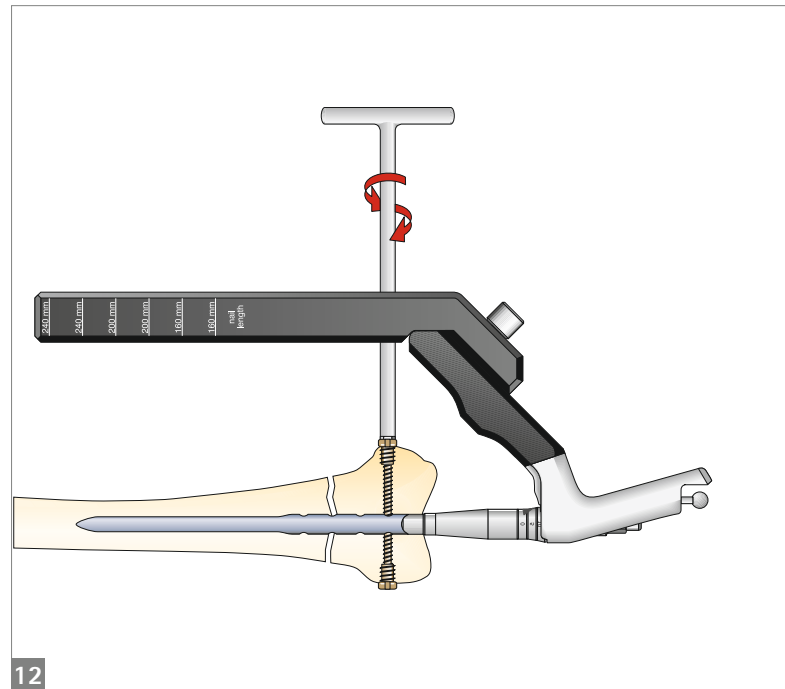
### Umklappen des Zielbügels [11]

- Steckschlüssel KH321R
- Gabelringschlüssel KH324R

Lockern der Adapterschraube mit Steck- und Gabelringschlüssel (ca. drei Umdrehungen). Verbindung nicht komplett lösen. Umklappen des Zielbügels mit dem Zielgerät auf die mediale Seite. Festziehen der Adapterschraube.

# Targon® RF

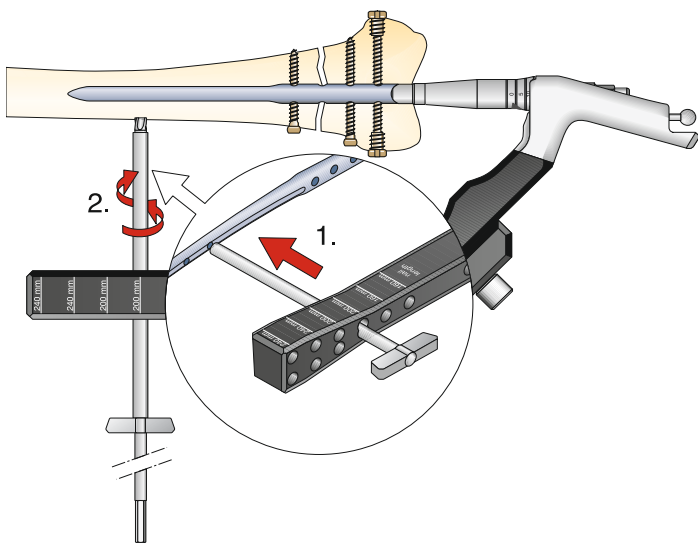
## Operationstechnik



### Einbringen der Gewindehülse von medial [12]

#### ■ Gewindehülenschlüssel KH404R

Entfernen der Schraubbuchse aus dem Zielbügel.  
Eindrehen der Gewindehülse mit dem Hülsendreher bis zum kortikalen Anschlag. Mit dem Schraubendreher von lateral gegenhalten.



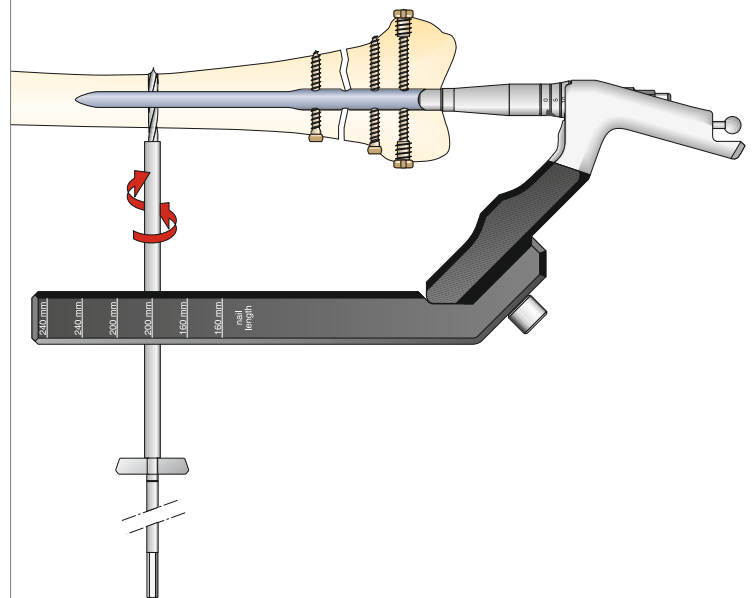
13

### Proximale Verriegelung [13]

Ansenken der Eingangskortikalis (für Nägel von 160 bis 240 mm)

- Flachsenker KH376R
- Gewebeschutzhülse KH429R
- Obturator KH383R

Einbringen der Gewebeschutzhülse, Stichinzision, Aufweiten der Inzision. Vorschieben der Gewebeschutzhülse mit dem Obturator bis auf den Knochen. Ansenken der Schaftkortikalis mit dem Flachsenker.



14

### Aufbohren für Verriegelungsschrauben [14]

(Nägel bis 240 mm Länge)

- Spiralbohrer Ø 4 mm KH384R
- Schraubenlängenmessgerät KH274R
- Schraubendreher KH322R

Aufbohren der Kortikalis mit dem Spiralbohrer Ø 4,0 mm. Bestimmung der Schraubenlänge mit dem Schraubenlängenmessgerät. Eindrehen der ausgewählten Verriegelungsschraube Ø 4,5 mm.

# Targon® RF

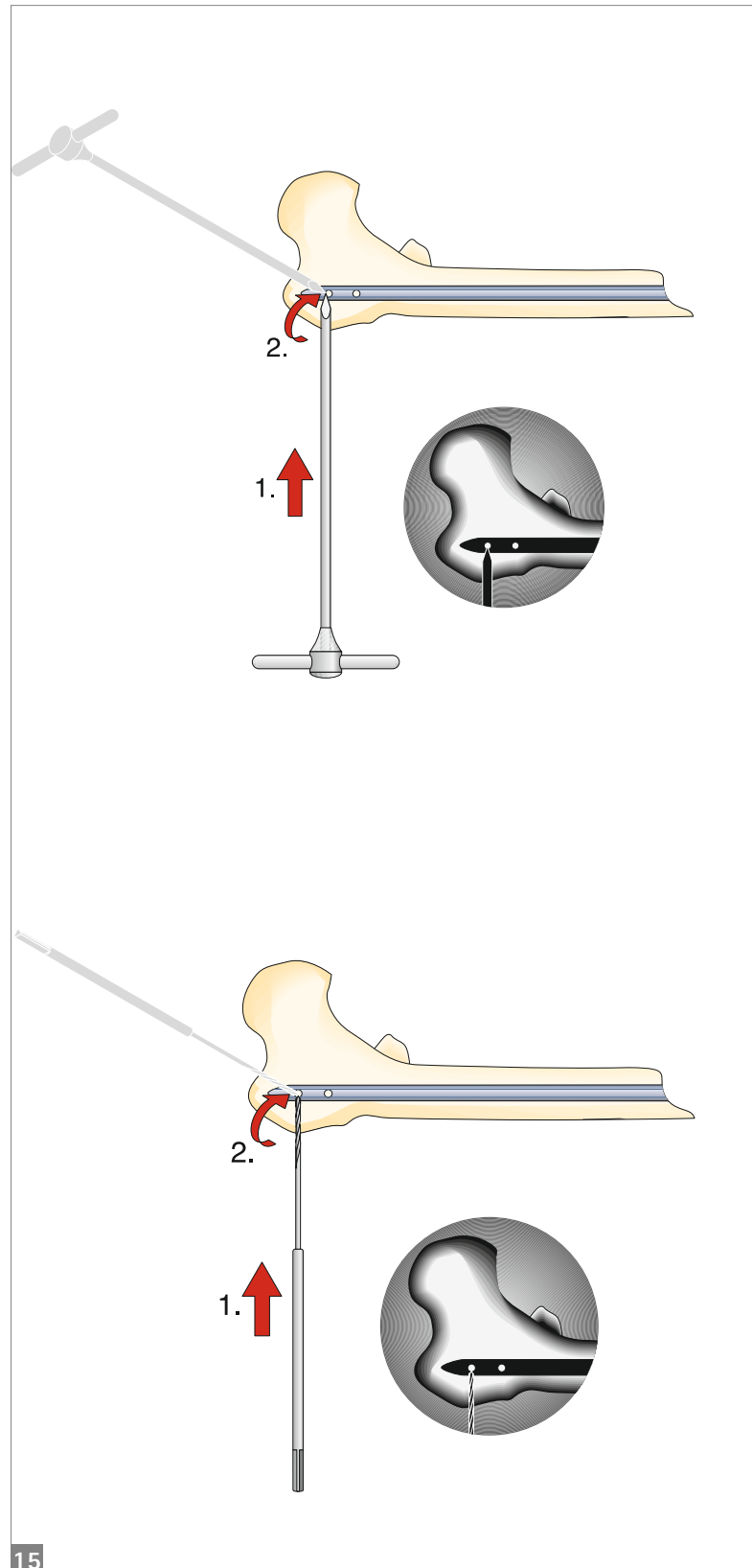
## Operationstechnik

### Freihand-Verriegelung [15]

(für Nägel von 300 bis 460 mm)

- Ankörner KH265R
- Spiralbohrer Ø 3,5 mm KH267R

Ab der Nagellänge 300 mm ist die proximale Verriegelung anterior posterior in Freihand-Verriegelung durchzuführen. Dabei ist zu beachten, die Nagellänge so zu wählen, dass die proximale Verriegelung im Bereich des Trochanter minor/major zu liegen kommt.

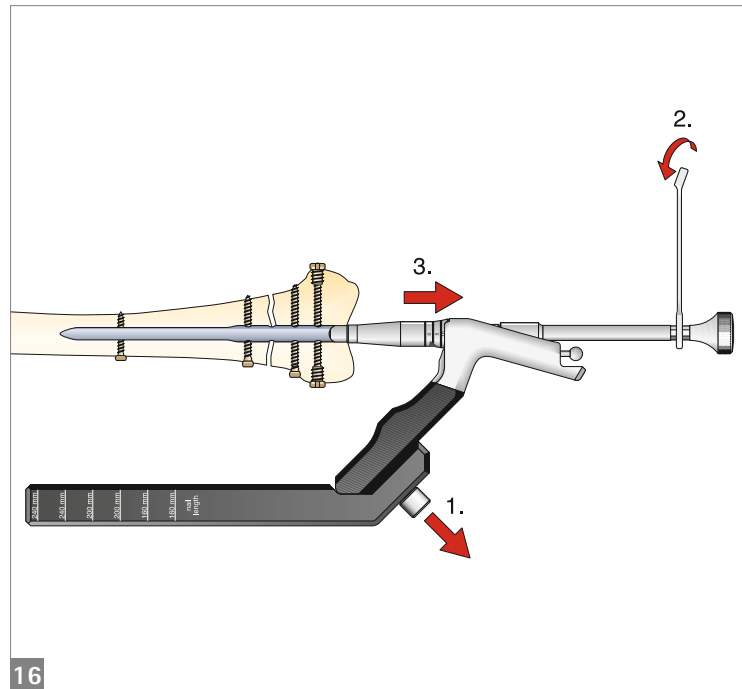




### Demontage des Zielbügels [16]

- Steckschlüssel KH321R
- Gabelringschlüssel KH324R
- Schraubendreher KH322R

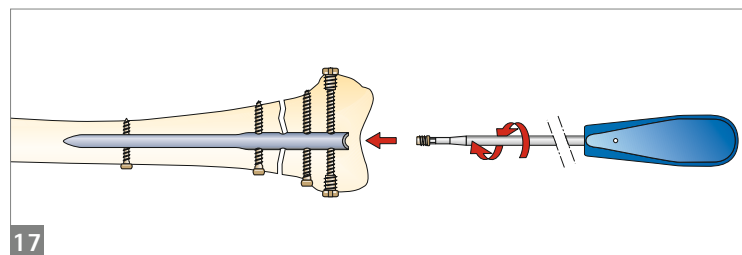
Mit dem Schraubendreher kann die Verbindungsschraube von Zielbügel zu Zielgerät gelöst werden. Nageladapterschraube lösen und Zielgerät mit Adapter entfernen.



### Einbringen der Verschlusschraube [17]

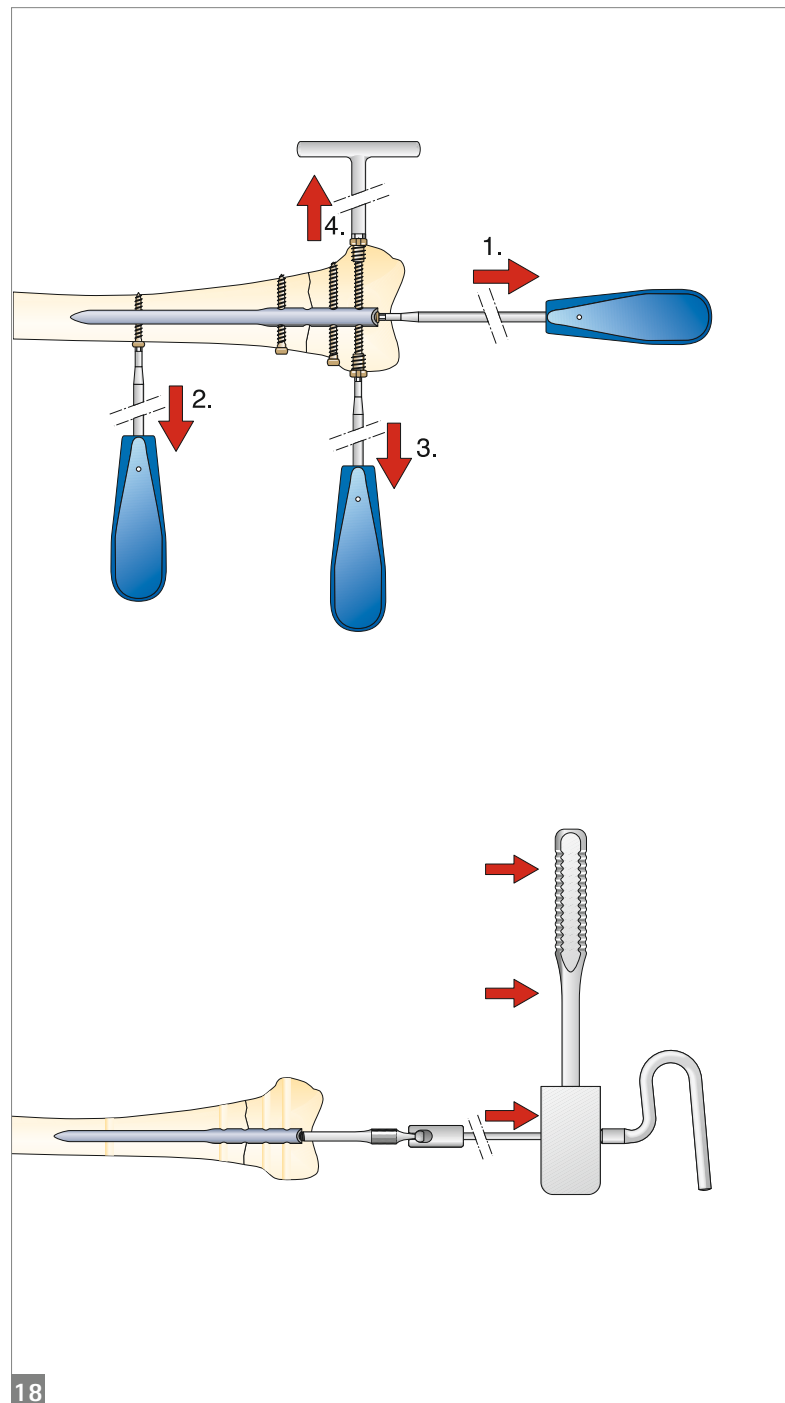
- Schraubendreher KH322R

Eindrehen der Verschlusschraube mit dem Schraubendreher, bis eine feste Arretierung der distalsten Verriegelungsschraube erreicht ist.



# Targon® RF

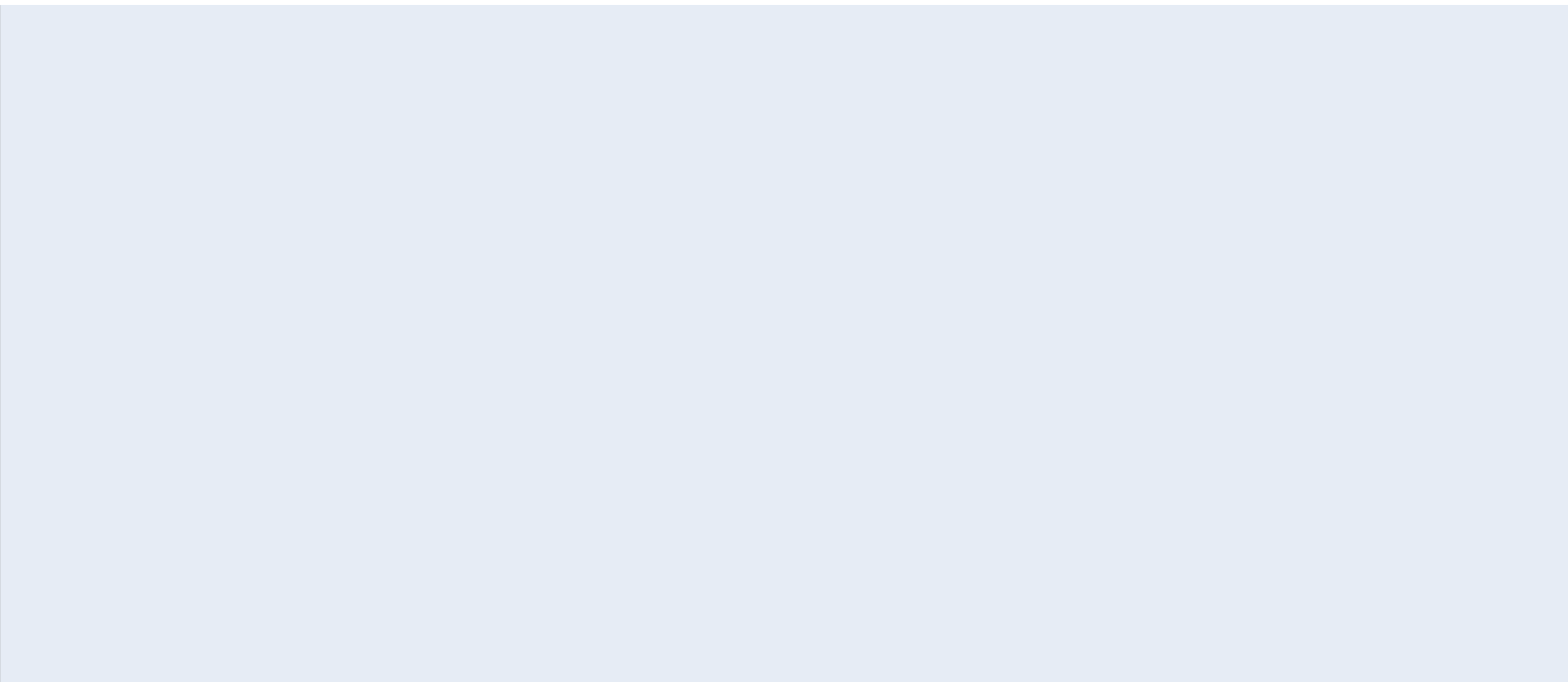
## Operationstechnik



### Metallentfernung [18]

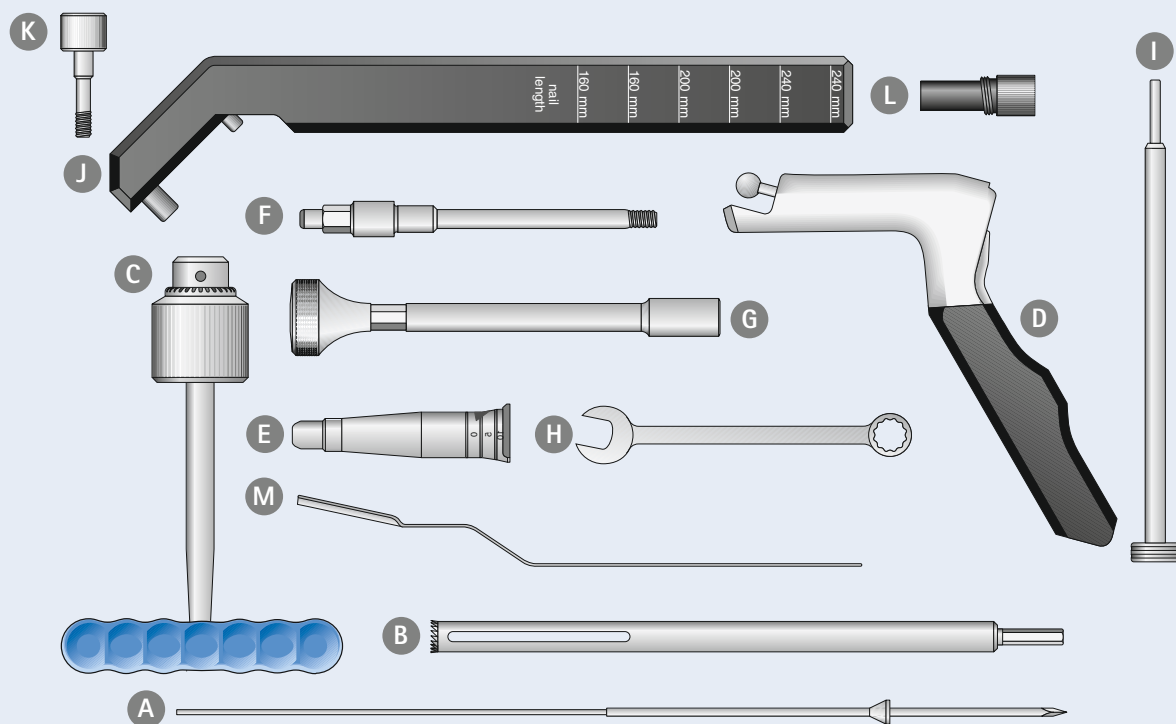
- Schraubendreher KH322R
- Gewindehülenschlüssel KH404R
- Ausschlagadapter KH311R
- Ausschlaggerät KH310R
- Schlitzhammer KH113R

Lagerung des Beines in derselben Beugstellung wie bei der Implantation. Es muss von einer knöchernen Überwachung des distalen Nagelendes ausgegangen werden. Nach Eröffnung des Gelenks über die alte Narbe, Einführen des Tellerspießes möglichst in der Achse des Nagels und unter Bildwandlerkontrolle. Vorsichtiges Freilegen des distalen Nagelendes mit der Hohlfräse. Entfernen der Verschlusschraube, Verriegelungsschrauben distal. Eindrehen des Ausschlagadapters, Entfernen der proximalen Verriegelungsschrauben, Extraktion des Nagels mit Hilfe des Ausschlaggeräts und des Schlitzhammers.



# Targon® RF

## Instrumentenübersicht – Set 1

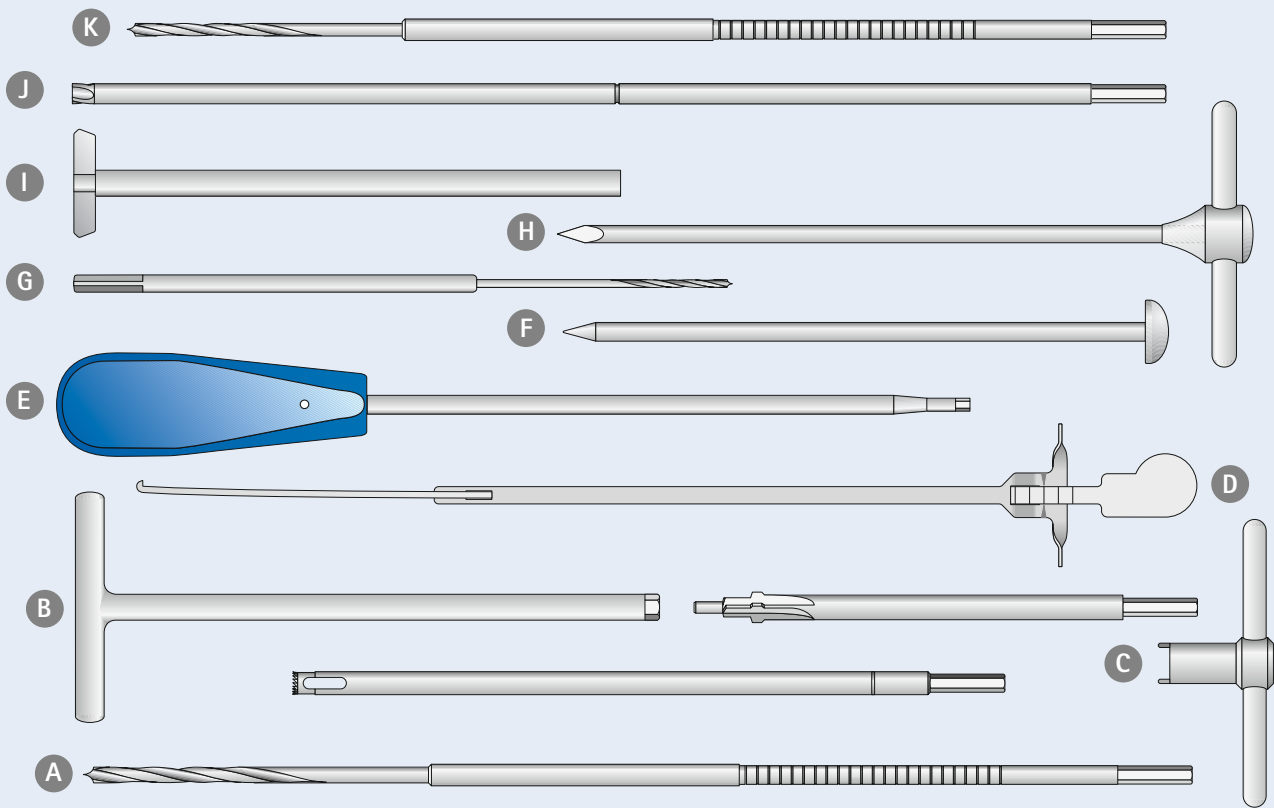


	Art. Nr.	Bezeichnung
A	KH393R	Tellerführungsspieß
B	KH392R	Hohlfräse Ø 12,5 mm
C	KH319R	Universalhandgriff
D	KH210R	Einschlag-Zielgerät
E	KH396R	Nageladapter
F	KH397R	Nageladapterschraube
G	KH321R	Steckschlüssel SW 10

	Art. Nr.	Bezeichnung
H	KH324R	Gabelringschlüssel SW 10
I	KH394R	Nagel-Zentrierstift
J	KH395P	Zielaufsatz
K	KH409R	Schraube für Zielaufsatz
L	KH410P	Schraubbuchse
M	KH406R	Tiefenmesslatte

# Targon® RF

## Instrumentenübersicht – Set 2

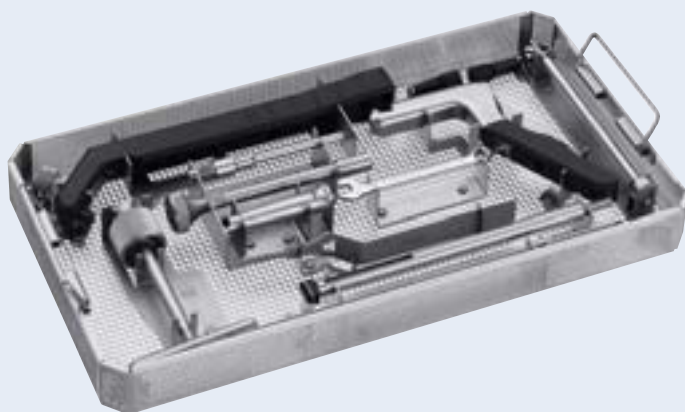


	Art. Nr.	Bezeichnung
A	KH385R	Spiralbohrer Ø 5 mm
B	KH404R	Gewindehülenschlüssel
C	KH405R	Kontergriff für Gewindehülse
D	KH274R	Schraubenlängenmessgerät
E	KH322R	Schraubendreher
F	KH383R	Obturator
G	KH267R	Spiralbohrer Ø 3,5 mm
H	KH265R	Ankörner

	Art. Nr.	Bezeichnung
I	KH429R	Gewebeschutzhülse
J	KH376R	Flachsenker
K	KH384R	Spiralbohrer Ø 4 mm

# Targon® RF – Bestellinformation Instrumenten Sets

Targon® RF KH334 Basis Instrumentarium Set 1

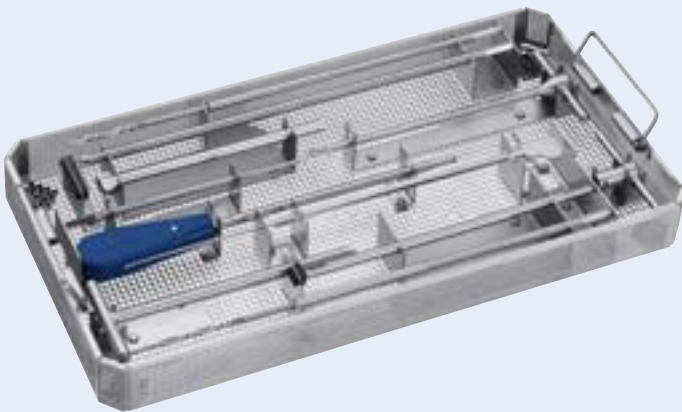


## Besteht aus:

Einschlag-Zielgerät	KH210R
Nageladapterschraube	KH397R
Nageladapter	KH396R
Zielaufsatz	KH395P
Steckschlüssel SW 10	KH321R
Gabelringschlüssel SW 10	KH324R
Universalhandgriff	KH319R
Nagel-Zentrierstift	KH394R
Hohlfräse Ø 12,5 mm	KH392R
Tellerführungsspieß	KH393R
Tiefenmesslatte	KH406R
Schraubbuchse	KH410P
2 x Schraube für Zielaufsatz	KH409R
Siebkorb mit Lagerung	KH333R
Einschlagtuch	JF511
Packschablone	TE600
Röntgenschablone	KH408

empfohlener Container für KH334 mit Deckel:  
JK442 (Boden) plus JK489 (Deckel)  
empfohlener Deckel für Siebkörbe: JF217R

## Targon® RF KH334 Basis Instrumentarium Set 2



### Besteht aus:

Spiralbohrer Ø 4 mm	KH384R
Flachsenker	KH376R
Gewebeschutzhülse	KH429R
Obturator	KH383R
Ankörner	KH265R
Spiralbohrer Ø 3,5 mm	KH267R
Schraubendreher	KH322R
Schraubenlängenmessgerät	KH274R
Gewindehülenschlüssel	KH404R
Kontergriff für Gewindehülse	KH405R
Spiralbohrer Ø 5 mm	KH385R
Siebkorb mit Lagerung	KH335R
Einschlagtuch	JF511
2 x Kennzeichnungsschild	JG785B
Packschablone	TE607

### Bitte separat bestellen:

Ausschlaginstrument	KH310R
Ausschlagadapter	KH311R
Schlitzhammer	KH113R

empfohlener Container für KH334 mit Deckel:  
JK442 (Boden) plus JK489 (Deckel)  
empfohlener Deckel für Siebkörbe: JF217R

# Targon® RF – Bestellinformation Implantat Sets



## KH336 Set Nägel Targon® RF

### Bestehend aus:

10 x 160 mm	KD902T
10 x 200 mm	KD904T
10 x 240 mm	KD906T
10 x 300 mm	KD388T
10 x 320 mm	KD390T
10 x 340 mm	KD392T
10 x 360 mm	KD394T
10 x 380 mm	KD396T
10 x 400 mm	KD398T
10 x 420 mm	KD400T
10 x 440 mm	KD402T
Siebkorb mit Lagerung	KH337R
Einschlagtuch	JF511
Kennzeichnungsschild	JG785B
Packschablone	TE606


empfohlener Container für KH156 oder KH154:

JK440 (Boden) plus JK489 (Deckel)

empfohlener Deckel für Siebkörbe: JF217R




## KH338 Set Komponenten


Verriegelungsschr., Ø 6 mm 		
36 mm	KB636T	2
40 mm	KB640T	2
44 mm	KB644T	2
48 mm	KB648T	2
52 mm	KB652T	4
56 mm	KB656T	4
60 mm	KB660T	4
64 mm	KB664T	4
68 mm	KB668T	4
72 mm	KB672T	4
76 mm	KB676T	4
80 mm	KB680T	4
84 mm	KB684T	4
88 mm	KB688T	4
92 mm	KB692T	4
96 mm	KB696T	2
100 mm	KB700T	2
104 mm	KB704T	2
108 mm	KB708T	2
112 mm	KB712T	2
116 mm	KB716T	2

empfohlener Container für KH338: JK440 (Boden) plus JK489 (Deckel)  
empfohlener Container für KH336 und KH338: JK444 (Boden) plus JK489 (Deckel)

Verriegelungsschr., Ø 4.5 mm 		
20 mm	KB320T	2
24 mm	KB324T	2
28 mm	KB328T	2
32 mm	KB332T	4
36 mm	KB336T	4
40 mm	KB340T	4
44 mm	KB344T	4
48 mm	KB348T	2
52 mm	KB352T	2
56 mm	KB356T	2
60 mm	KB360T	2
64 mm	KB364T	2
68 mm	KB368T	2
72 mm	KB372T	2
76 mm	KB376T	2
80 mm	KB380T	2

Verschlusschr. 

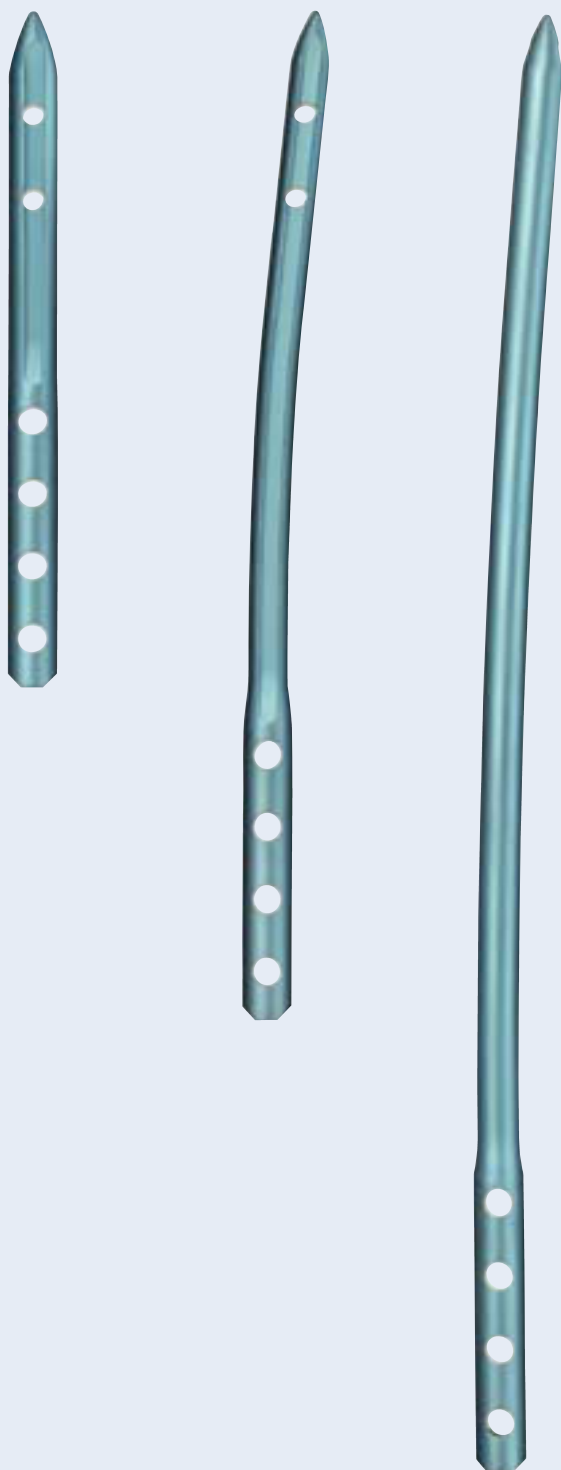
KB630T 2

Gewindehülse 

KB616T 6

Lagerung:		
Siebkorb mit Lagerung/ Deckel	KH339R	1
Einschlagtuch	JF511	1
Kennzeichnungsschild	JG785B	2

# Targon® RF – Bestellinformation Implantat-Programm



## Targon® RF Nagel, Ø 10 mm


160 mm	KD902T
200 mm	KD904T
240 mm	KD906T
300 mm	KD388T
320 mm	KD390T
340 mm	KD392T
360 mm	KD394T
380 mm	KD396T
400 mm	KD398T
420 mm	KD400T
440 mm	KD402T

## Targon® RF Nagel, Ø 11 mm


340 mm	KD492T
360 mm	KD494T
380 mm	KD496T
400 mm	KD498T
420 mm	KD500T
440 mm	KD502T
460 mm	KD504T

## Targon® RF Nagel, Ø 12 mm


160 mm	KD922T
200 mm	KD924T
240 mm	KD926T

Verriegelungsschr., Ø 6 mm 

36 mm	KB636T
40 mm	KB640T
44 mm	KB644T
48 mm	KB648T
52 mm	KB652T
56 mm	KB656T
60 mm	KB660T
64 mm	KB664T
68 mm	KB668T
72 mm	KB672T
76 mm	KB676T
80 mm	KB680T
84 mm	KB684T
88 mm	KB688T
92 mm	KB692T
96 mm	KB696T
100 mm	KB700T
104 mm	KB704T
108 mm	KB708T
112 mm	KB712T
116 mm	KB716T

Verriegelungsschr., Ø 4,5 mm 

20 mm	KB320T
24 mm	KB324T
28 mm	KB328T
32 mm	KB332T
36 mm	KB336T
40 mm	KB340T
44 mm	KB344T
48 mm	KB348T
52 mm	KB352T
56 mm	KB356T
60 mm	KB360T
64 mm	KB364T
68 mm	KB368T
72 mm	KB372T
76 mm	KB376T
80 mm	KB380T

Gewindehülse  KB616T

Verschlusschraube  KB630T

#### Vertrieb Österreich

B. Braun Austria GmbH | Aesculap Division | Otto Braun-Straße 3-5 | 2344 Maria Enzersdorf  
Tel. +43 2236 4 65 41-0 | Fax +43 2236 4 65 41-177 | [www.bbraun.at](http://www.bbraun.at)

#### Vertrieb Schweiz

B. Braun Medical AG | Aesculap Division | Seesatz 17 | 6204 Sempach  
Tel. +41 58 258 50 00 | Fax +41 58 258 60 00 | [www.bbraun.ch](http://www.bbraun.ch)

Aesculap AG | Am Aesculap-Platz | 78532 Tuttlingen | Deutschland  
Tel. (0 74 61) 95-0 | Fax (0 74 61) 95-26 00 | [www.aesculap.de](http://www.aesculap.de)

Aesculap – a B. Braun company

Die Hauptproduktmarke „Aesculap“ und die Produktmarke „Targon“ sind eingetragene Marken der Aesculap AG.

Technische Änderungen vorbehalten. Dieser Prospekt darf ausschließlich zur Information über unsere Erzeugnisse verwendet werden. Nachdruck, auch auszugsweise, verboten.

Prospekt Nr. 019001

1013/0.5/4