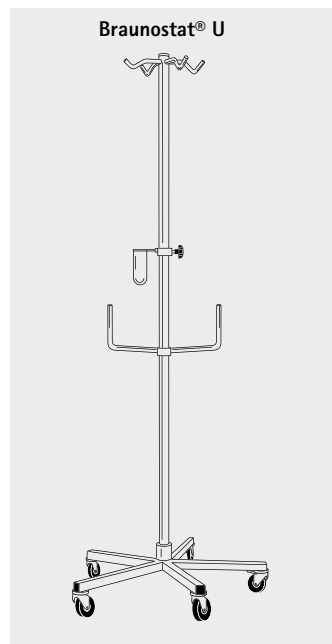
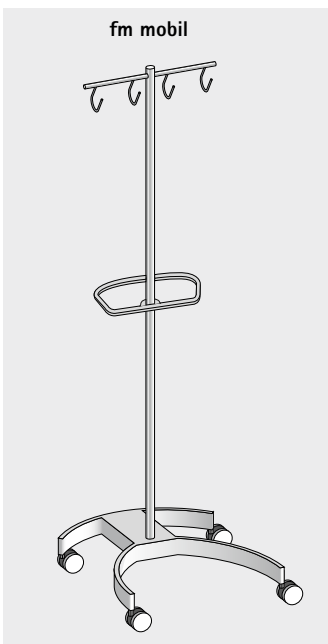
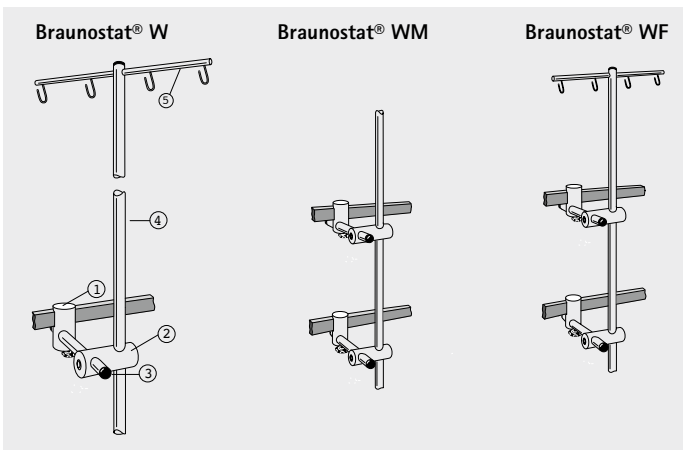




Braunostat® – Bestellinformationen



Braunostat® W – Systemkomponenten:		Art.-Nr./REF	Verk.-Einh. Stück
Schienenklemme	①	872 8003	1
Universalklemme	②	872 8054	1
Abstandsrohr, 20 cm lang	③	872 8100	1
Befestigungsrohr, 180 cm lang	④	872 8119	1
Befestigungsrohr, 180 cm lang mit Vierfachhalter	⑤	872 8127	1
Befestigungsrohr, gebogen	⑥	872 8135	1

Braunostat® WM – bestehend aus:		Art.-Nr./REF	Verk.-Einh. Stück
Schienenklemme		872 8003	2
Universalklemme		872 8054	2
Abstandsrohr, 20 cm lang		872 8100	2
Befestigungsrohr, 180 cm		872 8119	1

Braunostat® WF – bestehend aus:		Art.-Nr./REF	Verk.-Einh. Stück
Schienenklemme		872 8003	2
Universalklemme		872 8054	2
Abstandsrohr, 20 cm lang		872 8100	2
Befestigungsrohr, 180 cm mit Vierfachhalter		872 8127	1

fm mobil		Art.-Nr./REF	Verk.-Einh. Stück
Fahrereinheit mit Behälteraufhängung		872 1106	1

Braunostat® U – Universal-Infusionsständer		Art.-Nr./REF	Verk.-Einh. Stück
Universal-Infusionsständer		872 7902	1